

ГОСТ 9557-87 Поддон плоский деревянный размером 800\*1200 мм

**МЕЖГОСУДАРСТВЕННЫЙ СТАНДАРТ ПОДДОН ПЛОСКИЙ ДЕРЕВЯННЫЙ  
РАЗМЕРОМ 800 × 1200 мм**

**Технические условия**

Дата введения: 01.01.88

Настоящий стандарт распространяется на плоский четырехзаходный деревянный поддон типа 2ПО4 размером 800 × 1200 мм многократного применения (далее - поддон), предназначенный для формирования транспортных пакетов и осуществления механизированных погрузочно-разгрузочных, транспортных и складских операций на железнодорожном, автомобильном и водном транспорте.

(Измененная редакция, Изм. № 1).

**1. ОСНОВНЫЕ ПАРАМЕТРЫ, РАЗМЕРЫ И КОНСТРУКЦИЯ**

1.1. Основные параметры поддона должны быть следующими:

масса брутто, кг..... 1000

собственная масса, кг, не более..... 40

материалоемкость, м<sup>3</sup>..... 0,046

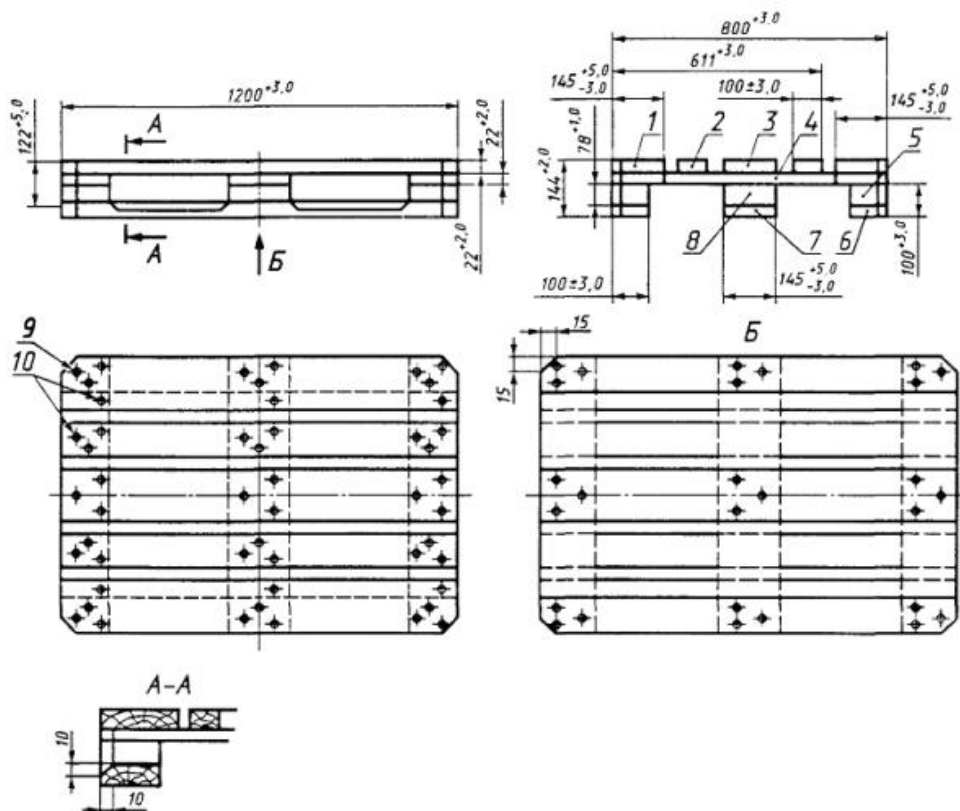
1.2. Конструкция и размеры поддона и его деревянных деталей должны соответствовать указанным на черт. 1 и в табл. 1.

Таблица 1

**Размеры, мм**

Наименование детали	Ширина	Длина	Толщина
Доска настила: крайняя средняя	145 <sup>+5,0</sup> <sub>-3,0</sub>	1200 <sup>+3,0</sup> <sub>0</sub>	22 <sup>+2,0</sup> <sub>0</sub>
промежуточная Доска основания: крайняя средняя	100 ± 3,0		
145 <sup>+5,0</sup> <sub>-3,0</sub>		800 <sup>+3,0</sup> <sub>0</sub>	22 <sup>+2,0</sup> <sub>0</sub>
Поперечная доска			
Шашка: малая большая	100 ± 3,0	145 <sup>+5,0</sup> <sub>-3,0</sub>	78 <sup>+1,0</sup> <sub>0</sub>
145 <sup>+5,0</sup> <sub>-3,0</sub>			

## Поддон плоский деревянный размером 800 × 1200 мм



1 - доска настила (крайняя); 2 - доска настила (промежуточная); 3 - доска настила (средняя); 4 - доска поперечная; 5 - малая шашка; 6 - доска основания (крайняя); 7 - доска основания (средняя); 8 - большая шашка; 9 - винтовые гвозди диаметром 4,5 мм и длиной 90 мм; 10 - винтовые гвозди диаметром 3,5 мм и длиной 60 мм

Черт. 1

(Измененная редакция, Изм. № 1).

1.3. Предельные отклонения размеров, не указанные на чертеже, не должны быть более  $\pm 2$  мм.

## 2. ТЕХНИЧЕСКИЕ ТРЕБОВАНИЯ

2.1. Поддоны должны быть изготовлены в соответствии с требованиями настоящего стандарта по рабочим чертежам, утвержденным в установленном порядке.

Конструкция поддона должна соответствовать требованиям ГОСТ 9078 и быть рассчитана на выдерживание без остаточных деформаций рабочих нагрузок, значения и характеристики которых приведены в табл. 2.

Таблица 2

Эксплуатационная операция	Характер нагрузки на поддон	Доля площади настила, занятой грузом, от общей площади настила	Максимально допустимая масса груза, укладываемого на поддон, кг	Пример груза
Складирование,	Сосредоточенная	Менее 0,3	600	Электродвигатель

Эксплуатационная операция	Характер нагрузки на поддон	Доля площади настила, занятой грузом, от общей площади настила	Максимально допустимая масса груза, укладываемого на поддон, кг	Пример груза
перегрузка, перевозка		От 0,3 до 0,85	1000	Один крупногабаритный ящик
Складирование, перегрузка, перевозка	Равномерно распределенная	Более 0,85	1000	Мешки
		» 0,85	1250	Нескрепленные ящики
		» 0,85	1350	Скрепленные ящики
		» 0,85	1500	Твердые монолитные плиты, листы
Только складирование на ровной горизонтальной площадке	Равномерно распределенная	Более 0,85	От 5000 до 5500	Штабелирование пакетов груза в 4 яруса

2.2. Деревянные детали поддонов должны быть изготовлены из пиломатериалов хвойных пород (пихты, ели, сосны, лиственницы) и пиломатериалов лиственных пород (ольхи, березы, тополя, дуба, ясеня, бука, вяза, акации, клена, платана, каштана).

Примечания:

1. У хвойных пород и тополя ширина годичных колец, измеренная на 10 кольцах, не должна превышать 7 мм.

2. Изготовление поперечных досок из тополя не допускается.

2.3. Деревянные детали поддонов должны быть без пороков: острого обзола, прорости, гнили, механических повреждений и инородных включений.

2.3.1. Тупой обзол не допускается при применении дуба, в других породах - на поперечных досках, средней доске основания и на наружных кромках крайних досок настила и основания. В остальных случаях тупой обзол допускается на двух кромках каждой детали при условии, что на них отсутствует кора и размер порска в поперечном направлении не превышает 15 мм.

2.3.2. Сучки диаметром до 10 мм не учитывают. Допускаются сросшиеся сучки.

Диаметр одного сучка не должен превышать 1/4 ширины доски на поперечных досках и 1/3 ширины доски - на остальных досках.

На каждом отрезке доски, соответствующем по длине ширине доски, сумма диаметров всех сучков не должна превышать 1/3 ширины доски на поперечных досках и 1/2 ширины доски - на остальных досках.

2.1-2.3.2. (Измененная редакция, Изм. № 1).

2.3.3. В шашках допускаются только пластевые трещины усушки. В каждой доске допускается одна глубокая трещина длиной не более ширины доски, если трещина образовалась не при сборке поддона.

2.3.4. Кармашки не допускаются на наружных пластях досок настила и основания, а на остальных поверхностях деталей допускаются длиной не более 50 мм.

2.3.5. Наклон волокон древесины допускается не более 5 % на досках и 20 % на шашках.

(Измененная редакция. Изм. № 1).

2.3.6. (Исключен, Изм. № 1).

2.3.7. Влажность древесины при приемке поддонов - по ГОСТ 9078.

(Измененная редакция, Изм. № 1).

2.3.8. Повреждение древесины насекомыми, за исключением древесины тополя, не допускается. В древесине тополя допускается: в каждой шашке одна червоточина диаметром не более 10 мм; в каждой доске две червоточины диаметром не более 10 мм, глубиной не более 5 мм.

2.3.9. Внутренняя заболонь допускается в древесине лиственных пород, если она не более 1/4 ширины доски и 1/2 толщины доски.

В древесине хвойных и лиственных пород допускаются грибные заболонные окраски, не являющиеся результатом плохих условий сушки или хранения.

(Измененная редакция, Изм. № 1).

2.3.10. Допускается сердцевина не более чем в трех из девяти шашек поддона.

2.3.11. Отверстия от выпадающих при обработке досок несросшихся гнилых и табачных сучков, превышающих размеры допустимых, должны быть заделаны пробками из древесины той же породы, что и доски, с применением водостойкого клея.

2.4. Доски должны быть цельными.

2.5. Шашки должны быть изготовлены из целого куска древесины или одного куска древесной прессовочной массы по ГОСТ 11368.

Волокна в шашках должны быть расположены вдоль поддона.

2.6. Все поверхности досок и шашек поддона должны быть опиленными, за исключением фасок на продольных кромках досок основания в местах ввода вил. Фаски образуются строганием или фрезерованием.

2.7. Параметр шероховатости поверхностей поддона - по ГОСТ 9078.

2.8. Поддон (см. черт. 1 ) изготовляют соединением продольных досок настила с поперечными досками, последующим соединением настила из верхних продольных и поперечных досок, а также досок основания с шашками. Продольные доски настила соединяют с поперечными досками винтовыми четырехходовыми гвоздями (приложение А) диаметром 3,5 мм и длиной 60 мм при длине навинтованной части не менее 75 %. Допускается для соединения досок использовать гвозди К 2,5 × 60 по ГОСТ 4028.

Гвозди должны быть забиты со стороны продольных досок, концы должны быть подогнуты и полностью утоплены в древесину на нижней стороне поперечных досок поперек волокон. Крайние доски настила с каждой поперечной доской соединяют не менее чем одним гвоздем, промежуточную доску с каждой поперечной доской - не менее чем тремя гвоздями.

Настил из верхних продольных и поперечных досок, а также доски основания соединяют с шашками фосфатированными или оксидированными винтовыми четырехходовыми гвоздями диаметром 4,5 мм и длиной 90 мм при длине навинтованной части не менее 75 %. Каждая шашка должна быть соединена как с настилом, так и с досками основания не менее чем тремя гвоздями.

При сборке поддонов крепежные элементы следует устанавливать вертикально на расстоянии не менее 25 мм от торцов и кромок доски. Гвозди следует располагать в шахматном порядке.

Расстояние между гвоздями должно быть не менее 1/3 ширины доски.

Головки забитых гвоздей должны быть утоплены в древесину на 1 - 1,5 мм.

Шашки и доски из твердых пород древесины предварительно надсверливают. Диаметр отверстия должен быть на 1 мм меньше диаметра детали крепления. Глубина отверстия должна составлять 70 % длины детали крепления.

2.9. Предельно допустимые отклонения при сборке поддонов - по приложению Б. Не допускаются сколы, сквозные зазоры, несквозные зазоры более 0,5 мм.

2.6 - 2.9. (Измененная редакция, Изм. № 1).

2.10. Значение наработки на отказ должно быть не менее 300 операций.

2.11. Маркировка поддона - по ГОСТ 9078. На поддонах, поставляемых по железным дорогам Российской Федерации, на крайних левых шашках обеих продольных сторон должен быть выжжен знак RZD.

2.12. Допускается выполнять маркировку тиснением с последующей окраской. Тиснение должно быть глубиной не менее 0,3 мм, краска должна быть от коричневой до черной, водонерастворимой и не теряющей цвета на свету.

2.11, 2.12. (Измененная редакция, Изм. № 1).

### **3. ПРИЕМКА**

3.1. Для проверки соответствия серийно изготавливаемых поддонов требованиям настоящего стандарта должны проводиться приемо-сдаточные и периодические испытания.

При организации производства опытные образцы поддонов должны проходить предварительные и приемочные испытания, а при внесении изменений в конструкцию, технологию изготовления или замене материалов - типовые. Приемочные и типовые испытания следует проводить не менее чем с двумя образцами. В состав приемочных и типовых испытаний следует включать статические и ударные испытания по ГОСТ 9078, проверку соединений на отрыв и наработку на отказ. Предварительные испытания следует осуществлять в объеме, предусмотренном при приемо-сдаточных испытаниях.

3.2. Число поддонов, подвергаемых приемо-сдаточным испытаниям, зависящее от размера партии, должно соответствовать указанному в табл. 3.

Партию, превышающую 10000 поддонов, подразделяют на более мелкие партии.

Поддоны отбирают произвольно до начала их испытаний из партии в целом.

Таблица 3

Размер партии поддонов	Число поддонов, подвергаемых приемосдаточным испытаниям	Предельно допустимое суммарное число отклонений у всех испытуемых поддонов от нормируемых параметров и показателей качества		
		критических	основных	второстепенных
Менее 150	8	0	5	10
От 151 до 280	13	0	7	14
» 281 » 500	20	0	10	21
» 501 » 1200	32	0	14	30
» 1201 » 3200	50	0	21	44
» 3201 » 10000	80	0	30	70

3.3. При приемосдаточных испытаниях проводят осмотр и измерение поддонов с выявлением и подсчетом отклонений от нормируемых параметров поддона и показателей качества древесины и изготовления поддона.

Отклонения подразделяют на критические, т.е. отрицательно влияющие на безопасность или исключающие возможность использования поддона, основные, т.е. значительно снижающие срок службы поддонов или возможности его использования, и второстепенные, т.е. незначительно влияющие на возможность применения поддона. Перечень параметров и показателей качества древесины и изготовления поддона, несоблюдение которых считается критическим, основным или второстепенным отклонением, приведен в приложении Б.

При осмотре и измерении испытуемых поддонов отклонения каждого вида учитывают отдельно.

3.4. Партию считают выдержавшей приемосдаточные испытания, если суммарное число отклонений каждого вида не превышает предельно допустимого числа, приведенного в табл. 3. При превышении предельно допустимого числа отклонений хотя бы одного вида всю партию бракуют.

При согласии заказчика партия может быть представлена к повторным приемосдаточным испытаниям, если до их начала все дефектные поддоны выбракованы. Выбракованные поддоны после ремонта и устранения дефектов могут быть представлены к приемке в составе новой партии.

3.5. Каждая партия поддонов должна сопровождаться документом по ГОСТ 9078.

3.1-3.5. (Измененная редакция, Изм. № 1).

3.6. Периодическим испытаниям подвергают один раз в год четыре поддона из числа прошедших приемосдаточные испытания. При периодических испытаниях проверяют прочность поддонов сбрасыванием их на угол, прочность соединений поддона на отрыв и наработку на отказ.

(Введен дополнительно, Изм. № 1).

#### 4. МЕТОДЫ КОНТРОЛЯ

4.1. Контроль размеров, влажности и шероховатости поверхностей поддонов, а также проверка их прочности сбрасыванием на угол - по ГОСТ 9078 .

4.2. Прочность соединений поддона на отрыв следует проверять с применением испытательной установки, принципиальная схема которой приведена в приложении В.

Испытанию подвергают по 20 образцов каждого из трех видов соединений. Образцы, схемы которых приведены в приложении Г, следует вырезать из готовых поддонов или изготавливать в виде отдельных узлов на тех же станках и с применением тех же материалов, что в серийных поддонах. Деревянные детали должны быть без сучков, трещин и к моменту испытания иметь влажность не более 22 %.

Среднее значение усилия отрыва и 75 % всех измеренных усилий должны быть не менее следующих величин в соединениях:

промежуточная доска настила - поперечная доска - 3,0 кН;

доска настила - поперечная доска - шашка - 5,5 кН;

доска основания - шашка - 5,5 кН.

4.3. Нарработку на отказ проверяют испытанием поддона с контрольным равномерно распределенным грузом массой 1,25 т путем захвата поддона вилочным электропогрузчиком, подъема на высоту 0,3 м, опускания на горизонтальную площадку и высвобождения вилок электропогрузчика. Для повторения цикла испытаний порожний электропогрузчик отъезжает на расстояние 1 - 1,5 м.

Испытания проводят вводом вилок погрузчика по ширине поддона 150 раз с одной стороны и 150 раз - с другой.

Поддон считают выведенным из строя при раскалывании или изломе хотя бы одной доски или расстройстве узлов соединения с отходом одной детали от другой более чем на 2 мм.

Разд. 4. (Измененная редакция, Изм. № 1).

## 5. ТРАНСПОРТИРОВАНИЕ И ХРАНЕНИЕ

Транспортирование и хранение поддонов следует осуществлять в соответствии с ГОСТ 9078.

Разд. 5. (Измененная редакция, Изм. № 1).

## 6. УКАЗАНИЯ ПО ЭКСПЛУАТАЦИИ И ГАРАНТИИ ИЗГОТОВИТЕЛЯ

Указания по эксплуатации поддонов и гарантии изготовителя - по ГОСТ 9078.

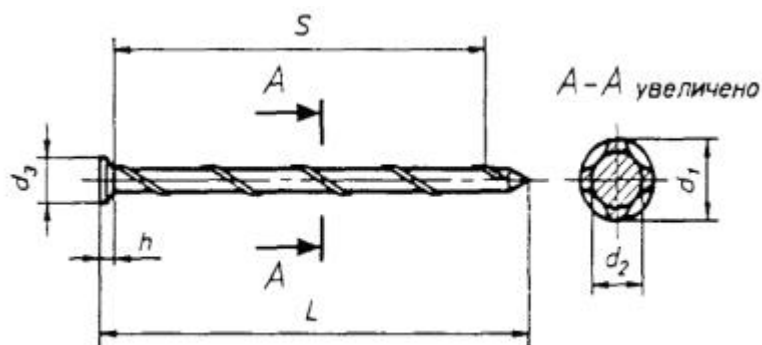
Разд. 6. (Измененная редакция, Изм. № 1).

Разд. 7. (Исключен, Изм. № 1).

Приложение А

Справочное

**Гвозди винтовые четырехходовые**



Черт. 2

**Размеры, мм**

d1	d2	d3	L	S	h	Теоретическая масса 1000 шт. гвоздей, кг
4,5 ± 0,3	3,8 ± 0,3	8 ± 1	90 ± 4	90 ± 10	1,7 ± 0,3	9,0
3,5 ± 0,3	2,8 ± 0,3	7 ± 1	60 ± 3	60 ± 10	1,2 ± 0,3	,25

Приложение Б

Обязательное

**Перечень нормируемых параметров и показателей качества древесины и изготовления поддонов, несоблюдение которых считается при приемо-сдаточных испытаниях отклонениями**

а) критическими

Проверяемые размеры поддона и пороки древесины в поперечных досках	Допустимые значения	Номер пункта
Длина поддона, мм	1200 <sup>+8</sup> <sub>-5</sub>	-
Ширина поддона, мм	800 <sup>+8</sup> <sub>-5</sub>	-
Толщина поперечной доски, мм	22+3	1.2
Сучки в поперечных досках	Не допускаются	2.3.2
Обзол на поперечных досках	Не допускается	2.3.1
Диаметр отдельных сучков в поперечных досках, не более	1/4 ширины доски	2.3.2
Сумма диаметров сучков в поперечных досках на отрезке, равном ширине доски, не более	1/3 ширины доски	2.3.2

б) основными

Проверяемые размеры, пороки древесины и показатели качества изготовления поддона	Допустимые значения	Номер пункта
Длина поддона, мм	1200+3	1.2
Ширина поддона, мм	800+3	1.2
Высота вилочного проема, мм	100+3	1.2
Расстояние от бокового края поддона до средней шашки, мм	327,5 <sup>+3</sup> <sub>-1,5</sub>	1.2
Расстояние от торцового края поддона до средней шашки, мм	527 <sup>+3</sup> <sub>-1,5</sub>	1.2
Ширина поперечной доски, мм	145 <sup>+5</sup> <sub>-3</sub>	1.2
Толщина любой доски, кроме поперечной, мм	22+3	1.2
Гниль	Не допускается	2.3
Прорость	Не допускается	2.3
Влажность древесины	26 %	2.3.7
Сучки на всех досках, кроме поперечных	Не допускаются	2.3.2
Диаметр отдельных сучков на всех досках, кроме	1/2 ширины доски	2.3.2



Проверяемые размеры, пороки древесины и показатели качества изготовления поддона	Допустимые значения	Номер пункта
поперечных, не более		
Сумма диаметров сучков на отрезке, равном ширине проверяемой доски (кроме поперечной), не более	2/3 ширины доски	2.3.2
Трещины в досках, появившиеся в процессе производства	Не допускаются	2.3.3
Фаски на кромках всех досок основания в местах ввода вил и по углам поддона	Их наличие	2.6
Поверхность фасок	Строганая или фрезерованная	2.6
Размер	В вилочном проеме 10 × 45°, по углам поддона 15 × 45°	1.2
Число забитых гвоздей в соединениях:	1	
крайняя доска настила - поперечная доска		
промежуточная доска настила - поперечная доска	3	
доска настила - поперечная доска - шашка	3	
доска основания - шашка	3	
Число криво забитых гвоздей	0	2.8
Полнота маркировки	Отсутствие одного знака	2.11

в) второстепенными

Проверяемые размеры, пороки древесины и показатели качества изготовления поддона	Допустимые значения	Номер пункта
Расстояние от края поддона до промежуточной доски, мм	186 $\begin{smallmatrix} +3 \\ -1,5 \end{smallmatrix}$	1.2
Длина доски настила и основания, мм	1200+3	1.2
Длина поперечной доски, мм	800+3	1.2
Ширина доски, мм	145 $\begin{smallmatrix} +5 \\ -3 \end{smallmatrix}$	1.2
Ширина доски, мм	100 ± 3	1.2
Длина шашки, мм	145 $\begin{smallmatrix} +5 \\ -3 \end{smallmatrix}$	1.2
Ширина шашки, мм	145 $\begin{smallmatrix} +5 \\ -3 \end{smallmatrix}$	1.2
Ширина шашки, мм	100 ± 3	1.2
Высота шашки, мм	78+1	1.2
Влажность древесины	От 22 % до 26 %	2.3.7
Тупой обзол в поперечном направлении на досках, кроме поперечной, не более, мм	15	2.3.1
Диаметр отдельных сучков на всех досках, кроме	От 1/3 до 1/2 ширины	

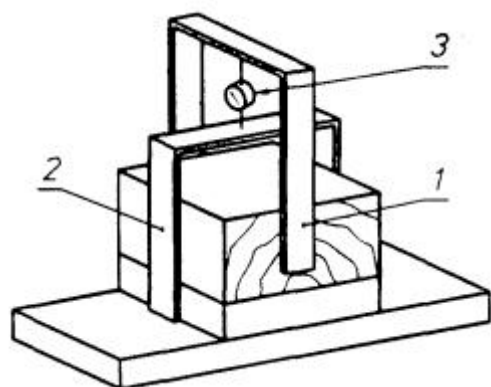
Проверяемые размеры, пороки древесины и показатели качества изготовления поддона	Допустимые значения	Номер пункта
поперечных	доски	
Сумма диаметров сучков на отрезке, равном ширине проверяемой доски (кроме поперечной)	От 1/2 до 2/3 ширины доски	.
Глубокая трещина в доске (не при сборке):		2.3.3
число	1	
длина, не более	Ширины доски	
Изменение окраски	Допускаются грибные заболонные не в результате сушки или хранения древесины	2.3.9
Кармашки на наружных пластах досок	Не допускаются	2.3.4
Кармашки на остальных поверхностях длиной, не более, мм	50	2.3.4
Наклон волокон:		2.3.5
в доске	5 %	
в шашке	20 %	
Червоточины в шашке из тополя:		2.3.8
число	1	
диаметр, не более, мм	10	
в доске из тополя:		
число	2	
диаметр, не более, мм	10	
глубина, не более, мм	5	
Червоточины в деталях из всех пород дерева, кроме тополя	Не допускаются	2.3.8
Внутренняя заболонь в досках из древесины лиственных пород, не более	1/4 ширины 1/2 толщины	2.3.9
Сердцевина:		
в шашках	В трех из девяти	2.3.10
в досках	Не допускается	
Обработка досок	Цельные Опиленные	2.4 2.6
Обработка и расположение шашек	Из одного куска древесины или древесной массы по ГОСТ 11368, волокнами вдоль поддона	2.5
Расстояние от забитого гвоздя до края доски или шашки, не менее, мм	25	2.8

Проверяемые размеры, пороки древесины и показатели качества изготовления поддона	Допустимые значения	Номер пункта
Заглубление головок забитых гвоздей, мм	1 - 1,5	2.8

Примечание. При приемо-сдаточных испытаниях подсчитывается число дефектов (отклонений от указанных допустимых значений параметров), имеющих место в каждом из отобранных для испытаний поддонов (а не число поддонов с отклонениями), затем эти числа дефектов суммируются по каждому виду отклонений (критических, основных, второстепенных) и по табл. 3 определяется пригодность партии поддонов к сдаче.

Приложение В  
Рекомендуемое

**Схема испытательной установки, предназначенной для проверки прочности соединений поддона на отрыв**



1 - скоба, зажимающая шашку; 2 - скоба, нажимающая на доску; 3 - прибор, измеряющий усилие, направленное на отрыв шашки от доски

Черт. 3

Приложение Г  
Обязательное

**Схемы образцов, используемых для проверки прочности соединений поддона на отрыв**

Вид соединения -	Схемы образцов	
	вырезаемых из поддонов	изготовленных отдельно
Доска настила - поперечная доска		

Вид соединения -	Схемы образцов	
	вырезаемых из поддонов	изготовленных отдельно
Доска настила - поперечная доска - шашка		
Доска основания - шашка		

Приложения А-Г. (Введены дополнительно, Изм. № 1).

#### ИНФОРМАЦИОННЫЕ ДАННЫЕ

1. РАЗРАБОТАН И ВНЕСЕН Министерством путей сообщения
2. УТВЕРЖДЕН И ВВЕДЕН В ДЕЙСТВИЕ Постановлением Государственного комитета СССР по стандартам от 23.04.87 № 1362

Изменение № 1 принято Межгосударственным Советом по стандартизации, метрологии и сертификации (протокол № 6 от 21.10.94)

За принятие проголосовали:

Наименование государства	Наименование национального органа по стандартизации
Азербайджанская Республика	Азгосстандарт
Республика Армения	Армгосстандарт
Республика Беларусь	Госстандарт Беларуси
Грузия	Грузстандарт
Республика Казахстан	Госстандарт Республики Казахстан
Киргизская Республика	Киргизстандарт
Республика Молдова	Молдовастандарт
Российская Федерация	Госстандарт России
Республика Узбекистан	Узгосстандарт

Наименование государства	Наименование национального органа по стандартизации
Украина	Госстандарт Украины

3. Стандарт соответствует ИСО/Р-445 (ИСО ТК/122) в части типоразмера поддона и требований к древесине

4. ВЗАМЕН ГОСТ 9557-73

5. ССЫЛОЧНЫЕ НОРМАТИВНО-ТЕХНИЧЕСКИЕ ДОКУМЕНТЫ

Обозначение НТД, на который дана ссылка	Номер пункта, приложение
ГОСТ 4028-63	2.8
ГОСТ 9078-84	2.1, 2.3.7, 2.7, 2.11, 3.1, 3.5, 4.1, 5, 6
ГОСТ 11368-89	2.5, приложение Б

6. Ограничение срока действия снято Постановлением Госстандарта от 24.08.92 № 1013

7. ПЕРЕИЗДАНИЕ (январь 1999 г.) с Изменением № 1, принятым в феврале 1996 г. (ИУС 4-96)

- ГОСТ 9078-84 (СТ СЭВ 317-76)

**ПОДДОНЫ ПЛОСКИЕ ОБЩИЕ ТЕХНИЧЕСКИЕ УСЛОВИЯ**

**ИЗДАТЕЛЬСТВО СТАНДАРТОВ**

Москва

**ГОСУДАРСТВЕННЫЙ СТАНДАРТ СОЮЗА ССР**

**ПОДДОНЫ ПЛОСКИЕ**

**Общие технические условия**

Flat pallets. General specifications

**ГОСТ  
9078-84  
(СТ СЭВ 317-76)**

**Взамен**

ГОСТ 9078-74,  
ГОСТ 19812-74 и  
ГОСТ 9495-75

в части плоских поддонов

Дата введения **01.01.86**

**Постановлением Госстандарта № 2293 от 28.12.91 снято ограничение срока действия**

Настоящий стандарт распространяется на плоские многооборотные поддоны, предназначенные для формирования транспортных пакетов при осуществлении механизированных погрузочно-разгрузочных, транспортных и складских операций.

Стандарт не распространяется на специализированные поддоны.

Стандарт соответствует стандарту СЭВ 317-76 в части размера 800×1200 мм, рекомендации ИСО/Р 329 в части размеров 1200×1600 и 1200×1800 мм, и стандарту ИСО 3676 в части размеров 800×1200 и 1000×1200 мм

### **1 ТИПЫ, ОСНОВНЫЕ ПАРАМЕТРЫ И РАЗМЕРЫ**

1.1. Типы, основные параметры, размеры и назначение плоских поддонов должны соответствовать указанным в [табл. 1, 2](#) и на [черт 1-5](#).

1.2. Каждый поддон должен иметь условное обозначение.

В условное обозначение поддона должны входить: тип, масса брутто в тоннах, материалы, из которых выполнены основные части (Д - для дерева, С - для стали, Л - для легких сплавов, СН - для синтетических материалов, ДС - для дерева и стали, ДЛ - для дерева и легких металлов, СНЛ - для легких металлов и синтетических материалов, СНС - для стали и синтетических материалов) и обозначение настоящего стандарта.

Пример условного обозначения однонастильного четырехзаходного деревянного поддона массой брутто 1,0 т:

*Поддон П4-1,0 Д ГОСТ 9078-84*

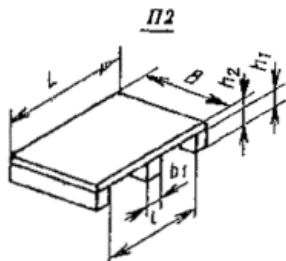
Таблица 1

Тип поддона и наименование	Основной размер В×L, мм	Назначение
П2 - однонастильный двухзаходный П4 - однонастильный четырехзаходный 2П4 – двухнастильный четырехзаходный 2ПО4 - двухнастильный четырехзаходный с окнами в нижнем настиле 2ПВ2 - двухнастильный двухзаходный с выступами	800X1200; 1000X1200	Для обращения на всех видах транспорта и внешнеторговых перевозок, преимущественно для транспортирования и складской грузопереработки в общегосударственной системе материально-технического снабжения Для обращения на всех видах транспорта и внешнеторговых перевозок
2ПВ2 - двухнастильный двухзаходный с выступами	1200X1600; 1200X1800	Для обращения на водном транспорте, железнодорожном транспорте на открытом подвижном составе и автомобильном транспорте и внешнеторговых перевозок

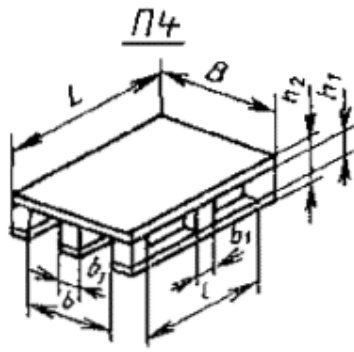
Таблица 2

Размеры в мм

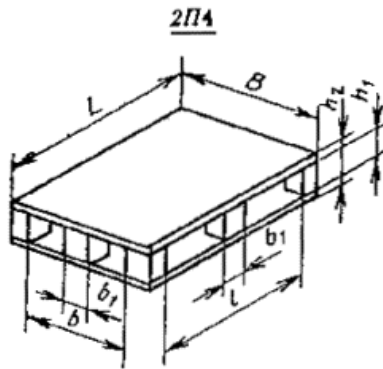
Тип поддона	B, L		h1, не менее	h2, не менее	b, не менее		b1, не более	b2, не менее		b3, не более	l, l1, l2			l3, не более	Масса брутто не более						
	Не менее				800×1200	1000×1200		800×1200	1000×1200		Не менее										
П2					-	-									1,00; 1,25						
П4																					
2П4	800; 1000	1200	100	150	590	710	150	590	710	150	760										
2ПО4																					
2ПВ2																					
2ПВ2	1200	1600	100	180			150				1150			2,00; 3,20							
		1800																			



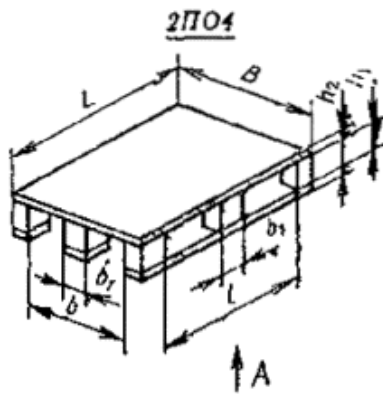
Черт. 1



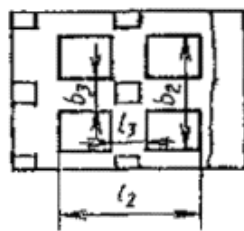
Черт. 2



Черт. 3

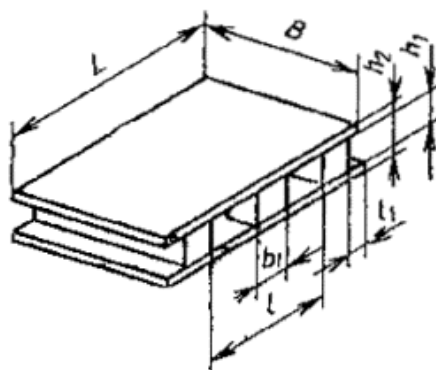


A



Черт. 4

2ПВ2



Черт. 5

Примечания к черт. 1-5. Черт. 1-5 не определяют конструкцию поддонов.

## 2. ТЕХНИЧЕСКИЕ ТРЕБОВАНИЯ

2.1. Поддоны должны изготавливать в соответствии с требованиями настоящего стандарта и технических условий на конкретный тип поддона по рабочим чертежам, утвержденным в установленном порядке.

2.2. Конструкцией поддонов должны обеспечиваться:

надежность и удобство в эксплуатации;

возможность захвата их не менее как с двух сторон вилочными захватами, а поддонов, предназначенных для подвесных грузопераций, стропами с подхватывающими балками;

предельно допустимая нагрузка без остаточной деформации равномерно распределенного груза при нахождении поддона на вилах транспортного средства в 10,0; 12,5; 20,0; 32,0 кН в зависимости от типоразмера поддона и дополнительная нагрузка, составляющая не менее трехкратной нагрузки при штабелировании.

2.3. Поверхность нижнего настила поддонов должна составлять не менее 40% от поверхности верхнего настила.

2.4. Деревянные детали поддонов должны изготавливать из пиломатериалов не ниже 2-го сорта хвойных пород по [ГОСТ 8486-86](#) и лиственных пород по [ГОСТ 2695-83](#).

Деревянные детали не должны иметь пороков древесины: тупого обзола более чем на одном ребре любой детали, острого обзола, механических повреждений, прорости, рака и инородных включений, а также пластовых трещин, расположенных от торцов досок более чем на 50 мм.

Влажность древесины не должна превышать 22%.

2.5. Каждая доска должна быть цельной. Сучки на наружных ребрах крайних досок нижнего настила и в местах установки крепежных деталей не допускаются.

2.6. Отверстия от сучков, выпавших при обработке досок, должны, заделывать пробками из древесины той же породы, что и доски, с применением водостойкого клея.

Влажность пробки - в пределах 19-20%.

2.7. Шашки должны быть цельными или состоять из двух частей, соединенных водостойким клеем.

Волокна древесины шашек должны располагаться вдоль поддона.

В шашках и брусках не допускаются сердцевина, и двойная сердцевина.

2.8. При механизированном изготовлении поддонов в местах установки крепежных изделий в деревянных деталях допускаются местные деформации (единичные трещины и отколы), при условии обеспечения требований настоящего стандарта, в части испытаний на прочность.

2.9. Параметр шероховатости верхней поверхности верхнего настила поддона по ГОСТ 7016-82 –  $R_z \leq 500$  мкм, остальных поверхностей -  $R_z \leq 1200$  мкм.



2.10. Для облегчения ввода вилочных захватов на наружных ребрах нижнего настила поддона должна быть снята фаска размером не менее  $10 \times 45^\circ$  для деревянных поддонов и не более  $10 \times 45^\circ$  для поддонов из других материалов.

2.11. Металлические детали поддонов должны изготавливать из стали с временным сопротивлением не менее 370 МПа.

2.12. Типы и конструктивные элементы сварных соединений - по [ГОСТ 5264-80](#), [ГОСТ 14771-76](#), [ГОСТ 8713-79](#). Проволока - стальная сварочная по [ГОСТ 2246-70](#) Электроды - типа Э42А по [ГОСТ 9467-75](#).

2.13. Все металлические детали должны быть очищены, загрунтованы или окрашены.

Толщина покрытия должна составлять не более 35 мкм; внешний вид покрытия - по VII классу [ГОСТ 9.032-74](#), а по условиям эксплуатации - по группе ХЛ2 [ГОСТ 9.104-79](#).

2.14. Детали из синтетических материалов должны быть стойкими в диапазоне температур от плюс 60 до минус  $50^\circ\text{C}$ .

2.15. При сборке поддонов не допускаются:

предельное отклонение габаритных размеров более плюс 5 мм - для размеров 1200 мм и более плюс 10 мм - для размеров свыше 1200 мм;

отклонение от параллельности поверхностей верхнего и нижнего настилов более 3 мм при длине поддона до 1200 мм и более 5 мм для остальных;

разность длин диагоналей верхней или нижней поверхности более 2 мм при длине поддона до 1200 мм и более 5 мм для остальных;

разность длин диагоналей поверхностей верхнего и нижнего настилов более 10 мм;

сквозные зазоры между соприкасающимися поверхностями деталей;

несквозные зазоры между соприкасающимися поверхностями деталей более 0,5 мм;

отколы, сквозные трещины, трещины в местах установки крепежных деталей.

2.16. Коэффициент тары не должен быть более:

0,045 - для деревянных поддонов;

0,08 - » металлических »

### 3. ТРЕБОВАНИЯ БЕЗОПАСНОСТИ

3.1. Требования безопасности при выполнении погрузочно-разгрузочных, транспортных и складских работ с поддонами - по [ГОСТ 12.3.009-76](#) и [ГОСТ 12.3.010-82](#).

3.2. Требования безопасности при изготовлении поддонов - по [ГОСТ 12.3.002-75](#), [ГОСТ 12.3.003-86](#), [ГОСТ 12.3.005-75](#).

### 4. ПРАВИЛА ПРИЕМКИ

4.1. Для проверки соответствия поддонов требованиям настоящего стандарта предприятие-изготовитель должно проводить приемо-сдаточные и периодические испытания.

4.2. Приемо-сдаточные испытания.

4.2.1. В состав приемо-сдаточных испытаний должны входить:

проверка на соответствие требованиям [пп. 2.13, 2.15](#); испытания на изгиб и на прочность сборки поддонов.

4.2.2. При приемо-сдаточных испытаниях проверяют три поддона от каждой партии. Партией следует считать число поддонов одного типа и одного размера, одновременно сдаваемых на склад, но не более 100 поддонов.

Если при испытании будут обнаружены поддоны, не соответствующие требованиям настоящего стандарта, то проводят повторные испытания удвоенного числа поддонов от данной партии.

Результаты повторных испытаний распространяют на всю партию.

4.3. Периодические испытания должны проводить не реже одного раза в два года.

4.3.1. В состав периодических испытаний должны входить испытания на: изгиб; изгиб верхнего настила при штабелировании; изгиб нижнего настила при штабелировании; прочность сборки крайних элементов верхнего настила; прочность при подъеме стропами; прочность сборки.

4.3.2. Число поддонов, подвергаемых периодическим испытаниям, должно составлять не менее восьми для каждого конкретного типа из числа прошедших приемосдаточные испытания на соответствие [пп. 2.13, 2.15](#).

4.3.3. Результаты периодических испытаний считают положительными, если все поддоны, подвергнутые испытаниям, соответствуют требованиям настоящего стандарта.

Если при испытаниях будут обнаружены поддоны, не соответствующие требованиям настоящего стандарта, то проводят повторные испытания удвоенного числа поддонов от данной партии.

4.3.4. Результаты периодических испытаний оформляют протоколом по [ГОСТ 15.001-88](#) (приложение 9).

4.3.5. Каждая партия поддонов должна сопровождаться документом, удостоверяющим соответствие качества поддонов требованиям настоящего стандарта и содержащим следующие данные:

- условное обозначение поддонов;
- дату составления документа;
- дату выпуска;
- число поддонов в партии и номер партии;
- результаты приемосдаточных испытаний.

## **5. МЕТОДЫ ИСПЫТАНИЙ**

5.1. Размеры поддонов, указанные в [п. 2.15](#), следует проверять измерительным инструментом с погрешностью до 1 мм.

5.2. Качество сварных соединений следует проверять по [ГОСТ 3242-79](#)

5.3. Влажность деревянных деталей следует определять по [ГОСТ 16483.7-71](#).

5.4. Шероховатость поверхности деревянных деталей следует проверять по [ГОСТ 15612-85](#).

5.5. Испытания должны проводить по методике, приведенной в [приложении 1](#).

## **6. МАРКИРОВКА, УПАКОВКА, ТРАНСПОРТИРОВАНИЕ И ХРАНЕНИЕ**

6.1. Поддоны должны иметь маркировку предприятия-изготовителя с указанием следующих данных:

- товарного знака предприятия-изготовителя;
- даты изготовления;
- условного обозначения поддона;
- массы поддона в килограммах;
- массы брутто в тоннах.

6.2. Маркировка должна быть нанесена на двух продольных сторонах.

6.3. Способы нанесения маркировки, размеры маркировочных ярлыков - по [ГОСТ 14192-77](#).

6.4. Транспортирование поддонов - по группе условий хранения ЖЗ [ГОСТ 15150-69](#) любым видом транспорта в соответствии с правилами перевозок грузов, действующих на каждом виде транспорта.

6.5. При транспортировании и погрузочно-разгрузочных работах поддоны собирают в пакеты, уложенные один на другой, и скрепляют продольными и поперечными обвязками из упаковочной ленты.

6.6. Хранение поддонов - по группе условий хранения Ж2 [ГОСТ 15150-69](#).

6.7. Допускается транспортирование поддонов в открытом транспорте и кратковременное хранение их на открытых складских площадках, при этом поддоны должны быть укрыты брезентом или другим влагонепроницаемым материалом.

## 7. УКАЗАНИЯ ПО ЭКСПЛУАТАЦИИ

7.1. Погрузку, выгрузку и перемещение как загруженных, так и порожних поддонов должны производить грузозахватными приспособлениями, обеспечивающими жесткую опору по всей ширине поддона.

7.2. Запрещается подвергать поддоны ударным воздействиям.

## 8. ГАРАНТИИ ИЗГОТОВИТЕЛЯ

8.1. Изготовитель гарантирует соответствие поддонов требованиям настоящего стандарта при соблюдении потребителем условий эксплуатации, хранения, транспортирования.

8.2. Гарантийный срок эксплуатации устанавливается в технических условиях на поддон конкретного типа и должен быть не менее 2 лет со дня ввода в эксплуатацию.

ПРИЛОЖЕНИЕ 1  
Обязательное

### МЕТОДИКА ИСПЫТАНИЙ ПЛОСКИХ ПОДДОНОВ

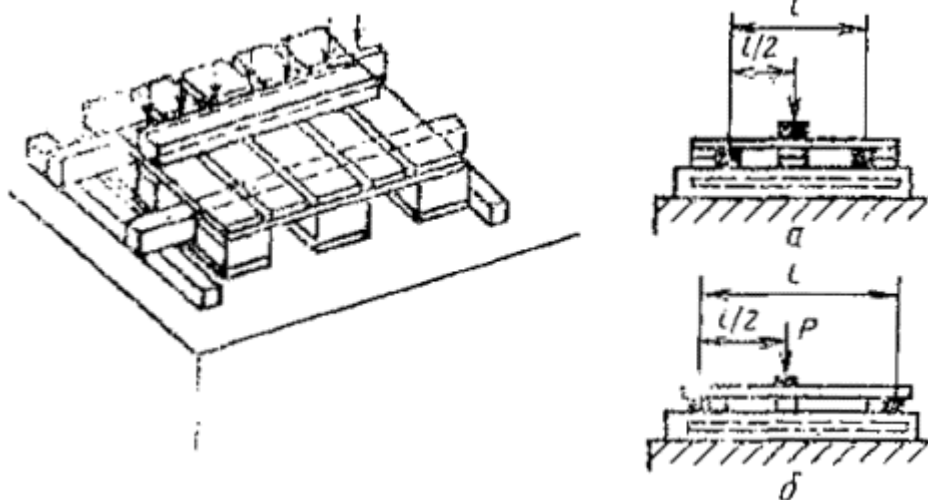
#### 1. Испытание на изгиб

Перед испытанием наносят контрольную раскерновку по длине поддона и измеряют размеры  $l$  и  $l/2$  (черт. 1).

Поддон устанавливают нижней поверхностью верхнего настила на две горизонтальные опоры, параллельные ширине поддона.

Ширина опор должна быть 50 мм, длина - больше ширины поддона.

Опоры следует размещать вплотную к крайним шашкам поддона, внутри - для поддонов без выступов (черт. 1, а) и снаружи - для поддонов с выступами (черт. 1, б).



Черт. 1

На середину верхнего настила поддона параллельно его ширине следует укладывать брус. Ширина бруса должна быть 100 мм, длина - больше ширины поддона. Через брус прикладывают в течение 30 мин. нагрузку  $P$ , равную массе брутто поддона, после чего под брусом должно быть измерено значение прогиба верхнего настила.

Опоры и брус, воспринимающие и передающие нагрузку, не должны иметь при испытании деформаций, искажающих результаты испытаний.

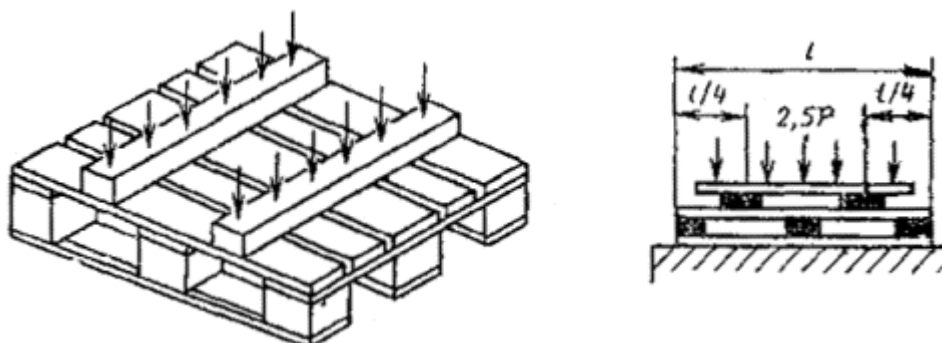
После снятия нагрузки должно быть измерено значение остаточного прогиба.

Для четырехзаконных поддонов проводят дополнительное испытание в том же порядке при расположении опор и бруса параллельно длине поддона.

Результаты испытаний считают удовлетворительными, если:

максимальный прогиб верхнего настила под нагрузкой в любом месте не более 1,8% длины  $l$  для поддонов без выступов и 1,5% длины  $l$  для поддонов с выступами; остаточный прогиб верхнего настила после снятия нагрузки не более 0,3% длины  $l$ ; нет повреждения, поломок деталей или нарушений прочности их соединения.

## 2. Испытание на изгиб верхнего настила при штабелировании (черт. 2)



Черт. 2

Поддон, подготовленный к испытанию по п 1, следует устанавливать нижним настилом на горизонтальную плоскость.

На верхний настил поддона над серединами проемов укладывают параллельно ширине поддона два деревянных бруска шириной 50 мм и длиной больше ширины поддона, к которым прикладывают нагрузку, равную  $2,5 P$ , и выдерживают ее 30 мин. Затем измеряют значение прогиба верхнего настила, при этом к каждому бруску прикладывают нагрузку, равную  $1,25 P$ , равномерно распределенную по ширине и длине.

Бруски, передающие нагрузку, не должны иметь при испытании деформаций, искажающих результаты испытаний.

Затем нагрузку снимают и измеряют значение остаточного прогиба верхнего настила.

Результаты испытания считают удовлетворительными, если:

максимальный прогиб верхнего настила под нагрузкой в любом месте не более 2% расстояния между средними и крайними шашками;

остаточный прогиб верхнего настила после снятия нагрузки не более 0,5% расстояния между средними и крайними шашками;

нет повреждений или поломок деталей.

## 3. Испытание на изгиб нижнего настила при штабелировании

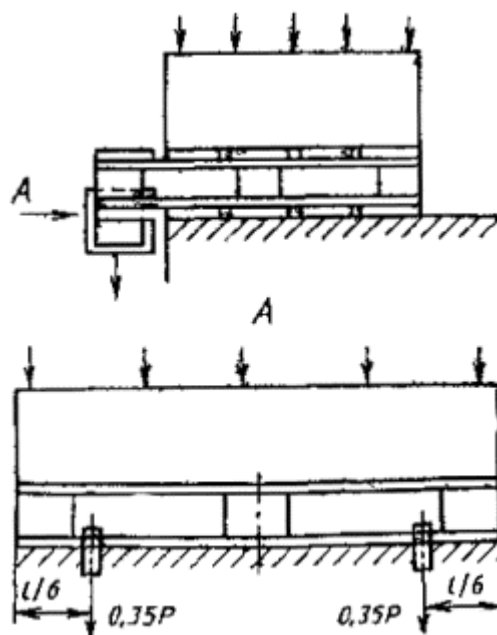
Поддон устанавливают верхним настилом на горизонтальную плоскость, Порядок проведения и оценка результатов испытания нижнего настила те же, что и при испытании верхнего настила (см. п. 2).

Для поддонов с одинаковыми верхним и нижним настилами нагрузка при испытании должна быть равна  $2,5 P$ , для поддонов с окнами в нижнем настиле -  $1,8 P$ .

## 4 Испытание прочности сборки крайних элементов верхнего настила

Поддон устанавливают верхним настилом на ровную горизонтальную плоскость так, чтобы подлежащий испытанию элемент находился на весу.

Нагрузку  $0,7 P$  прикладывают через две скобы шириной 50 мм на расстоянии  $1/6$  от краев поддона строго по середине ширины испытываемого элемента и выдерживают в течение 30 мин. (черт. 3).



Черт. 3

Результаты испытания считают удовлетворительными, если после снятия нагрузки отсутствуют признаки нарушения крепления элементов или их повреждения.

У поддонов с одинаковыми верхним и нижним настилами испытанию следует подвергать элементы обоих настилов.

### 5. Испытание на прочность при подъеме стропами

Поддон устанавливают нижним настилом на горизонтальную площадку и нагружают до значения, равного 1,25 массы брутто поддона.

Затем производят подъем загруженного поддона за выступы при помощи строп с подхватывающими балками на высоту 200-300 мм.

В таком положении поддон выдерживают не менее 10 мин, одновременно наблюдая за состоянием его конструкций. Затем поддон опускают на площадку, разгружают и осматривают.

Результаты испытания считают удовлетворительными, если:  
не обнаружены остаточные деформации;  
нет повреждения деталей и нарушения прочности соединений.

### 6. Испытание на прочность сборки (падение на угол вертикально подвешенного поддона)

Испытания проводят с целью определения жесткости незагруженного поддона (за исключением поддонов с выступами) и его сопротивления угловому удару, действующему в плоскости поддона.

Поддон подвешивают за один из четырех углов так, чтобы нижний угол, подвергаемый удару, находился на одной вертикали с подвешиваемым углом на высоте 1000 мм от бетонной или металлической плиты (черт. 4).

Поддон освобождают и дают ему возможность свободно упасть точно на угол. После удара поддон удерживают для того, чтобы предотвратить второе его падение.

Испытание проводят шесть раз с падением поддона на один и тот же угол.

Результаты испытания считают удовлетворительными, если:  
нет поломок деталей поддона;

уменьшение диагонали поддона после испытаний не более чем на 2,5% - для поддонов размерами в плане 800×1200 и 1000×1200 мм и не более чем на 3,5% - для поддонов размерами в плане, 1200×1600 и 1200×1800 мм ее первоначальной длины. Измерения

диагонали после испытания проводят по заранее нанесенным контрольным точкам, расположенным вне зоны повреждения угла.

Местные деформации около угла, на который падает поддон, во внимание не принимают, если они находятся на расстоянии не более 50 мм от угла.

